



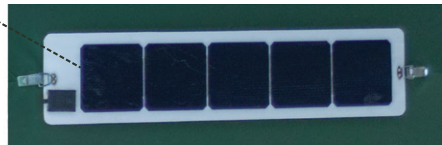
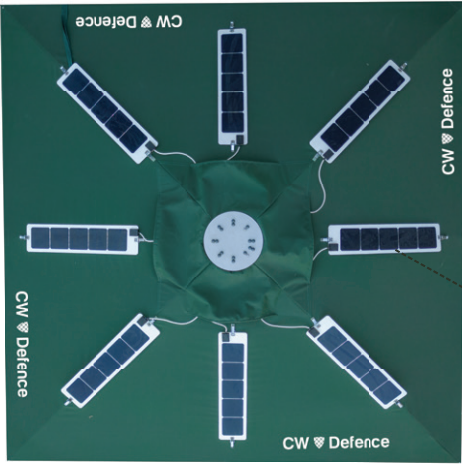
GÜNEŞ ENERJİLİ ŞEMSIYE

CW DEFENCE 145Wp FLEXIBLE SOLAR ŞEMSIYE

CW DEFENCE'in, inovatif ve pratik ürünlerinden biri olan Güneş Enerjili Şemsiye, solar enerjiden maksimum şekilde yararlanılma konseptiyle işlevsel bir ürün olarak tasarlanmıştır. Üzerinde bulunan 2 adet USB giriş ve 1 adet TYPE C giriş ile cep telefonunuzu veya tabletinizi şarj edebilir, aynı zamanda ürünün gövdesine entegre edilen ve güneş enerjisi ile şarj edilebilen lityum bataryalarla birlikte, güneşin olmadığı zamanlarda, şemsiyede yer alan uzun kullanım ömürlü led aydınlatmalar sayesinde ortamın ışıklandırılması sağlanabilmektedir.

Flexible (Esnek) Güneş Paneli kullanılarak üretilen CW DEFENCE imzalı Güneş Enerjili Şemsiye, zengin renk seçenekleri ile dekoratif açıdan her ortama uyum sağlar.

- Kolay Açılıp Kapanan Kollu Sistem
- Kapalı Durumda Otomatik Pil Koruma
- 24 AH Lityum-Ion Batarya
- Pil Seviye Göstergesi
- 1 Adet 3 AH, 1 Adet 2 AH USB Giriş ve 1 Adet TYPE C Girişi
- Otomatik Led Aydınlatma
- 28 x 4° beyaz 4000-5000K LED
- Farklı boyut ve kumaş seçenekleri ile üretilebilir.



Flexible (Esnek) Panel 18Wp

GÜNEŞ ENERJİLİ ŞEMSIYE

NE ÇALIŞTIRILABİLİR?

Kurulumu oldukça pratik olan bu sistemle tablet, vantilatör gibi USB ve TYPE C girişine sahip elektronik cihazlarınızı çalıştırabilir aynı zamanda aydınlatma ve telefon şarjı ihtiyacınızı da karşılayabilirsiniz.

GÜNEŞ ENERJİLİ ŞEMSIYE İLE HANGİ CİHAZLAR NE KADAR ÇALIŞIR	Tablet	Vantilatör	Cep Telefonu mp3, radyo player
	10 Saat	16 Saat	16 Saat

GÜNEŞ ENERJİLİ ŞEMSIYE

KULLANILAN SOLAR MODÜL	SİSTEM VOLTAJI (Volt)	GÜNLÜK ÜRETİLEN ORTALAMA ENERJİ (Wh)	KULLANILAN PANEL ALANI (m ²)	KULLANILAN LİTYUM AKÜ (V/Ah)	ENERJİ DEPOLAMA KAPASİTESİ (Wh)
Flexible 145Wp	12	580	0.975	12.8 / 24	307

Not: Yukarıdaki belirtilen kullanım süreleri ve üretim değerleri bilgilendirme amaçlı olup, ortalama güneşlenme verileri günlük 4 saat baz alınarak hesaplanmıştır. Üretilen enerji ve tüketim süreleri hava durumuna ve bölgelere bağlı olarak değişiklik gösterebilir.

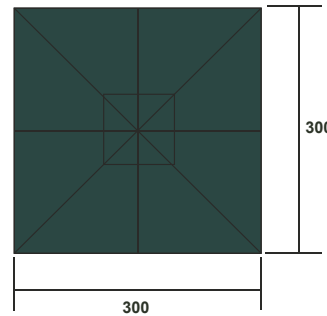
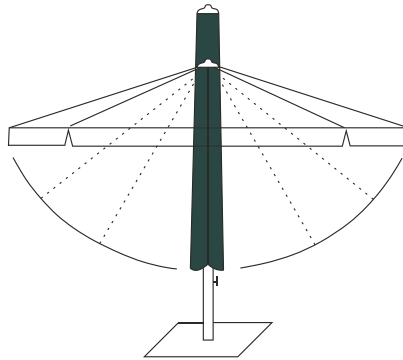
GÜNEŞ PANELİ (18.13Wp x 8)

Maksimum Güç (Pmax)	18.13
Açık Devre Gerilimi (Voc)	3.60
Kısa Devre Akımı (Isc)	6.15
Hücre Sayısı	5 (1x5)
Hücre Boyutu [mm]	125x125
Panel Boyutu [mm]	155x670

LİTYUM BATARYA 137 Wh (11.40x12)

Nominal Voltaj	12.8 Volt
Kapasite	24 AH
Pil Teknolojisi	LiFePO ₄
Lityum Pil Adet	16 (4Sx4P)
Toplam Kapasite	307Wh

FİZİKSEL ÖZELLİKLER



* Yukarıda yer alan veriler, standart test koşulları (STC) altında elde edilmiştir: 1000 W/m² güneş ışınımı, 1.5(AM) hava kütlesi ve 25°C hücre sıcaklığı. Tüm paneller için ölçüm belirsizliği %3'dür. Gerçek veriler yapılan sözleşmelere tabi olacaktır. Bu dokümanda yer alan teknik değerler sadece bilgilendirme amaçlıdır ve sözleşmelerin bir parçası değildir. Bu belgedeki teknik özellikler değişiklik gösterebilir. Detaylı bilgi için "Kurulum Montaj Kılavuzuna" bakınız.

* CW DEFENCE ürünlerin özelliklerini önceden haber vermeksizin değiştirme hakkını saklı tutar.

* CW DEFENCE ürünleri proje bazlı ürünler olup talep ve istekleriniz doğrultusunda özel projeler gerçekleştirebilir.

Ver.2310.02