

## SOLAR ENTEGRELİ UÇAK KANADI

### CWD-KNT-SLR-85WP

CW DEFENCE güneş enerjisini en verimli şekilde kullanmanın hedeflendiği solar kanat ürününde, IBC hücreler uçak kanadına özel tasarımı ile entegre edilmiş olup uçaktaki; İletişim, navigasyon, izleme, uçuş kontrol sistemleri, çarpışma önleyici sistemler, kara kutu ve meteoroloji gibi aviyonik sistemlerin ihtiyacını karşılanması amaçlanmıştır.



#### Prizma Yüzeý

Prizma yüzeý sayesinde maksimum ışık emilimi



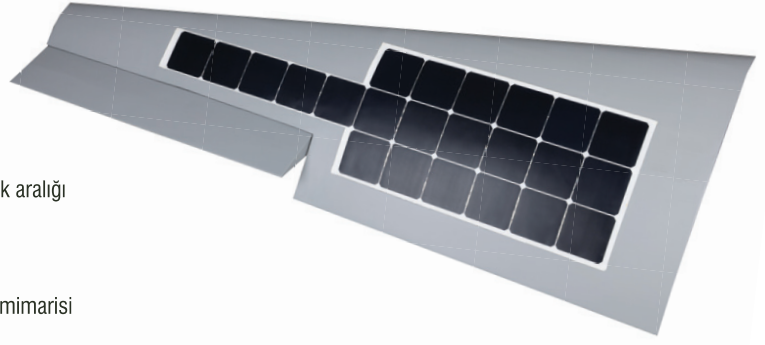
#### ETFE ile Mükemmel Işık Geçirgenliđi

Daha yüksek ışık geçirgenliđi, korozyon direnci, çalışma sıcaklık aralıđı



#### IBC Hücre Teknolojisi

Yüksek verimli arka kontak bağlantılı, esnek ve dayanıklı hücre mimarisi



## TEKNİK ÖZELLİKLER

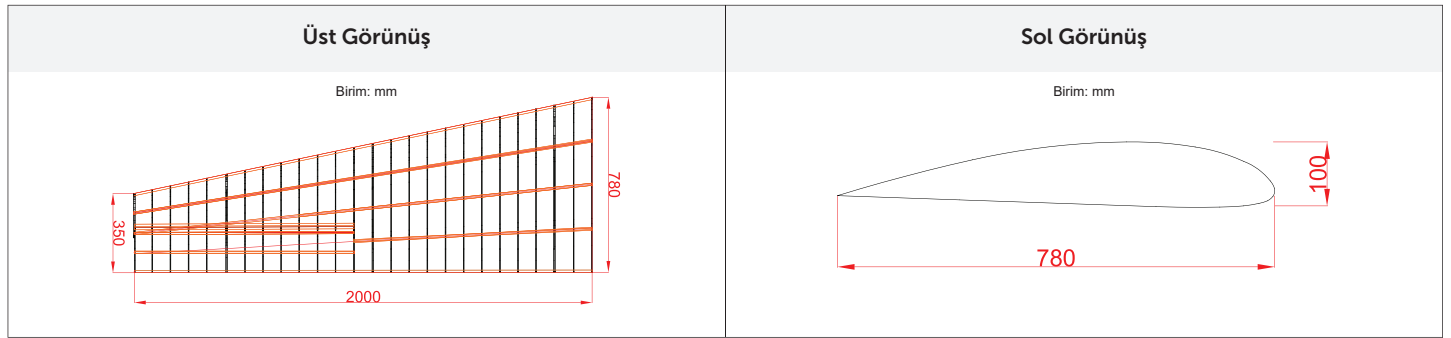
### SOLAR KANAT (85W)

Maksimum Güç Gerilimi (Vmp)[V]
Maksimum Güç Akımı (Imp)[A]
Açık Devre Gerilimi (Voc)[V]
Kısa Devre Akımı (Isc)[A]
Panel Boyutları [mm]

### CWD-KNT-SLR-85WP

14.55
5.84
16.89
6.15
375x1375

## FİZİKSEL ÖZELLİKLER



\* Yukarıda yer alan veriler, standart test koşulları (STC) altında elde edilmiştir: 1000 W/m<sup>2</sup> güneş ışınımı, 1.5(AM) hava kütlesi ve 25°C hücre sıcaklığı. Tüm paneller için ölçüm belirsizliği %3'dür. Gerçek veriler yapılan sözleşmelere tabi olacaktır. Bu dokümanda yer alan teknik değerler sadece bilgilendirme amaçlıdır ve sözleşmelerin bir parçası değildir. Bu belgedeki teknik özellikler değişkenlik gösterebilir. Detaylı bilgi için "Kurulum Montaj Kılavuzuna" bakınız.

\* CW DEFENCE ürünlerin özelliklerini önceden haber vermeksizin değiştirme hakkını saklı tutar.

\* CW DEFENCE ürünleri proje bazlı ürünler olup talep ve istekleriniz doğrultusunda özel projeler gerçekleştirilebilir.

Ver.2307.21